



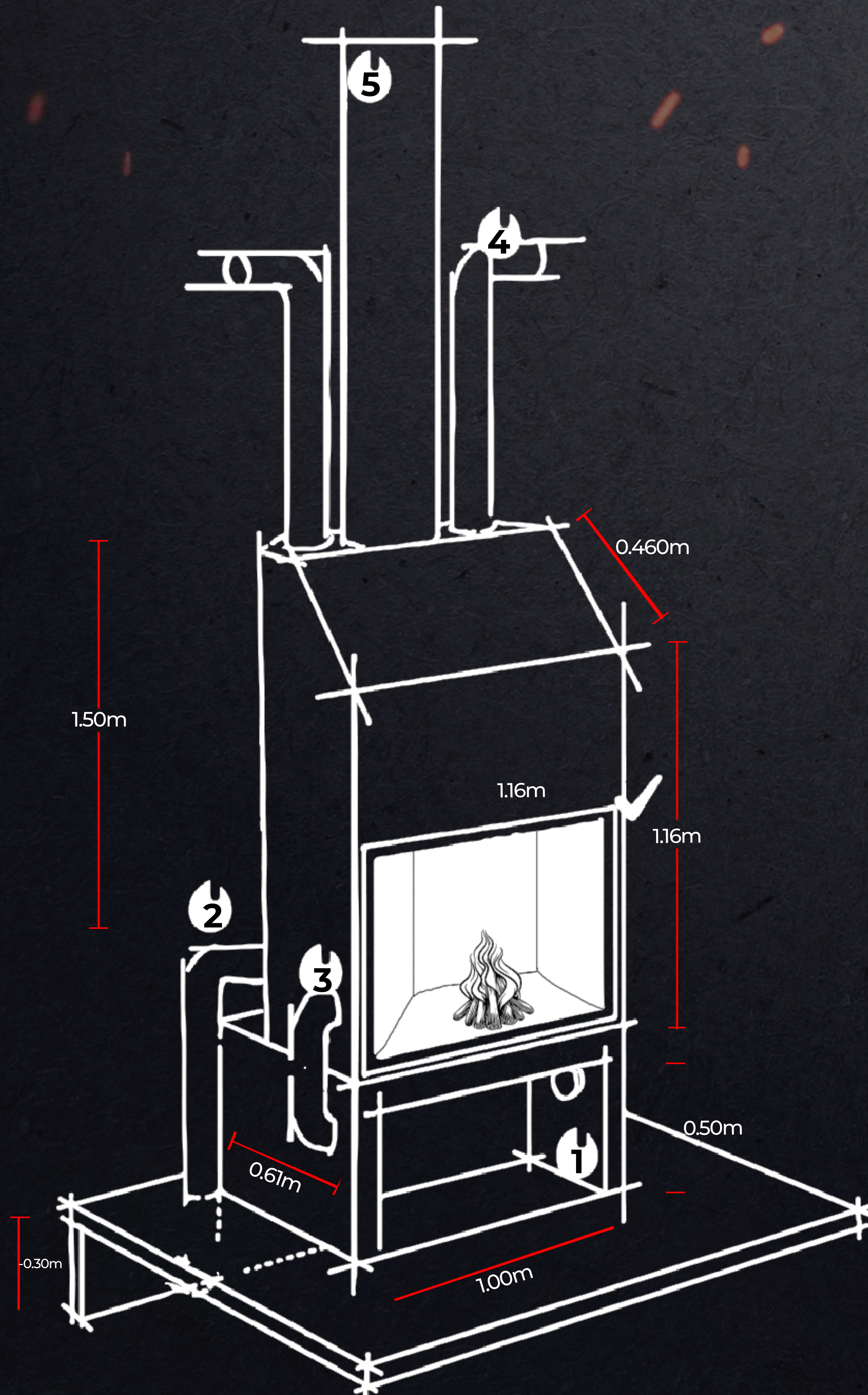
LAGUNA HEAT

Heaters that Heal



- 1** Montar el casco de metal sobre una placa de concreto más 50 cm del nivel de piso terminado. El asiento puede ser del tamaño de la chimenea o más grande, de acuerdo al diseño arquitectónico.
- 2** Elegir una de las dos respiraciones traseras para colocar el tubo flexible y bajarlo -30 cm del nivel de piso terminado y sacarlo al exterior. Nota: Si el nivel del exterior está por encima de nivel interior, se deberá hacer un registro para ventilar la boca del ducto.
- 3** Colocar 2 tubos flexibles, uno de cada lado al hogar (base donde va la leña) hacia abajo de la placa de asiento, 15 cm arriba del nivel de piso terminado viendo a cualquier dirección.
- 4** Recubre el casco de metal con durock reforzado para cargar algún tipo de piedra o sencillo para darle terminación de pintura.
- 5** Colocar los 2 tubos superiores (uno a cada lado del tiro) a la altura deseada para homogenizar el calor para de la habitación, si hay planta alta se pueden alargar el segundo nivel para enviar el calor.
- 6** La parte superior del tiro tendrá que tener una malla para evitar el acceso de animales, una protección de remate para la lluvia o fabricar con mampostería el tiro y losa con salidas de humo de acuerdo al proyecto arquitectónico.

Medidas



Especificaciones para tiro

